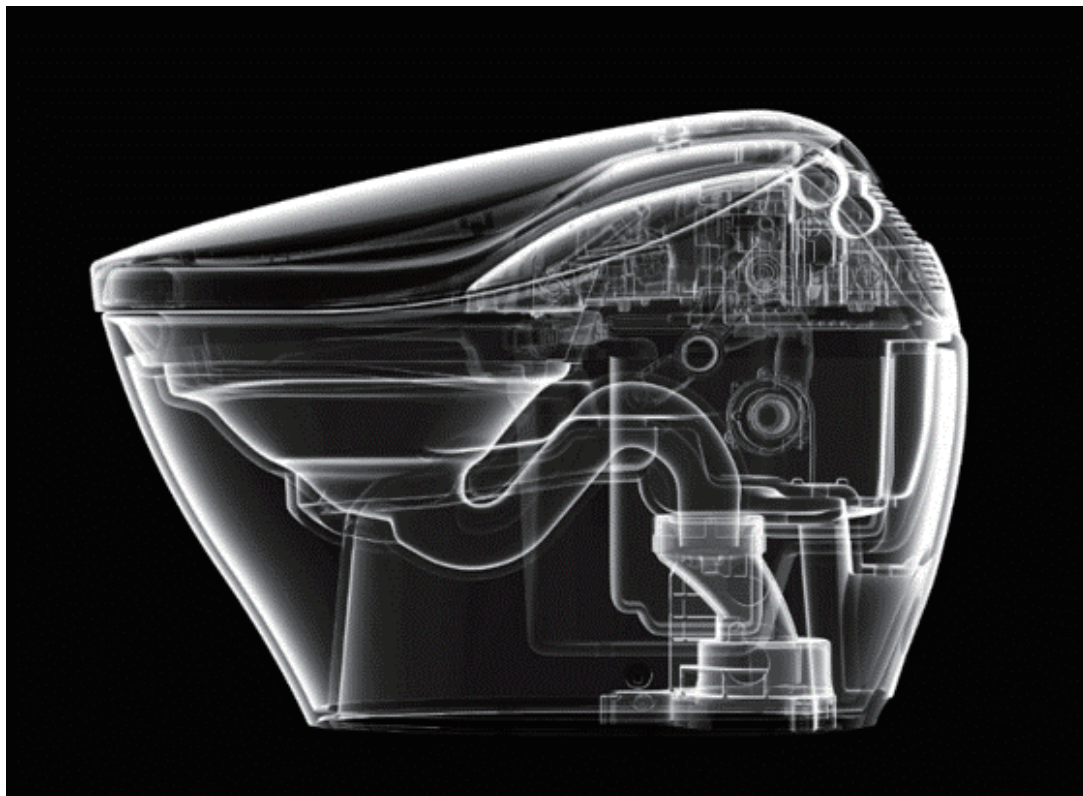


TOTO

TOTO株式会社



会社概要

事業内容

本社住所 福岡県北九州市小倉北区中島2-1-1
事業所 福岡・東京・神奈川・千葉・滋賀など
設立 1917年5月15日
代表者 清田 徳明
資本金 355億円(2023年3月末現在)
事業概要 製造業(住宅設備機器総合メーカー)
売上高 7,011億円
従業員数 連結:34,152名 単独:7,934名

あしたを、ちがう「まいにち」に。

圧倒的なシェアゆえにトイレの会社だと思われることの多いTOTOですが、実はその高い技術力を活かして水まわりを中心とした様々な住宅設備機器を自社で開発・製造・販売しています。

TOTOの生み出す商品がこれまで新たな文化や常識を創ることができたのは、TOTOの技術が単一ではなく複数の技術領域を統合して追求したオンリーワン技術だから。常にパイオニアとしてチャレンジし続けて100有余年、わたしたちは世界中の新しい「まいにち」を創造します。

新卒 採用募集

職種 技術系総合職(初期配属:研究、商品開発、生産技術、セールスエンジニア、品質保証、知的財産、工務、物流、購買など)
勤務地 全国各地(本社、工場、各支社・営業所)
給与 2023年4月 初任給実績(東京勤務の場合)
 高専本科卒:月給20万6500円、学部・高専専科卒:月給24万円、修士了:月給26万3500円
募集人数 60名(予定)
応募資格 2022年3月末～2025年3月末までに4年制大学・高等専門学校・大学院(修士・博士課程)を卒業もしくは卒業見込みの方で、正社員として就労経験のないこと
受付時期 2024年1月～(予定)
応募方法 「TOTO Group My Page 2025」よりエントリーをお願いいたします
連絡先 TOTO人財採用グループ(弊社 My Page「お問い合わせフォーム」よりお問い合わせください)
詳細 URL (採用 HP) <https://jp.toto.com/career/> (My Page) <https://mypage.3050.i-webs.jp/toto2025/>

